

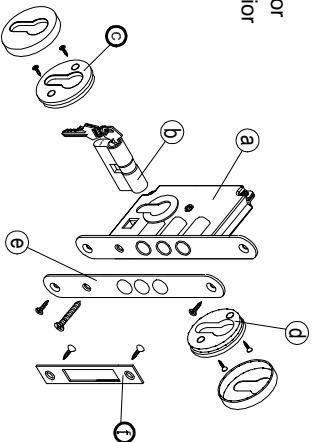
CERROJO AUXILIAR

INSTRUCTIVO DE INSTALACIÓN

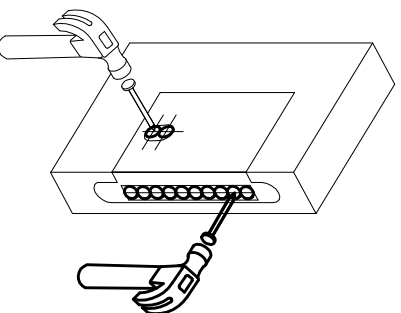
ASSA ABLÖY

Listado de componentes

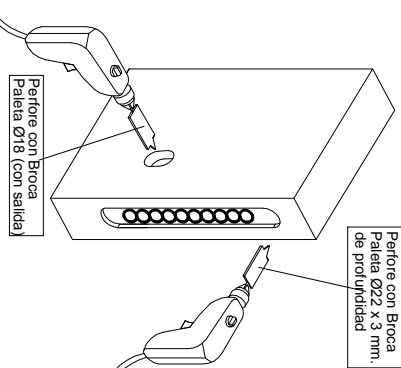
- Ⓐ Cerradura
- ⓓ Cilindro
- Ⓒ Roseta Bocacilindro Interior
- Ⓓ Roseta Bocacilindro Exterior
- Ⓔ Tapa Frontal
- Ⓣ Contrafrontal



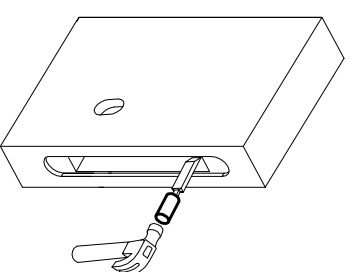
1 Presentar la plantilla a la altura señalada y marcar los centros.



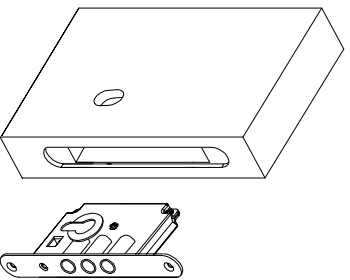
2 Perfore con broca paleta todos los centros marcados.



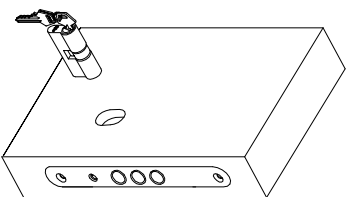
3 Mediante formón y martillo vaciar el contenedor de la cerradura



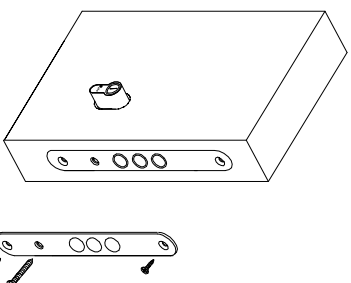
4 Instale la cerradura.



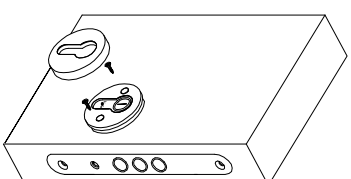
5 Instale el cilindro monoblock.



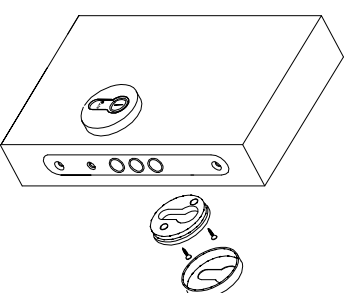
6 Instale tapa frontal



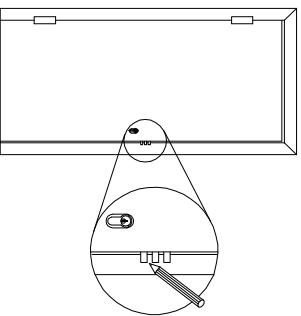
7 Instale roseta bocacilindro interior.



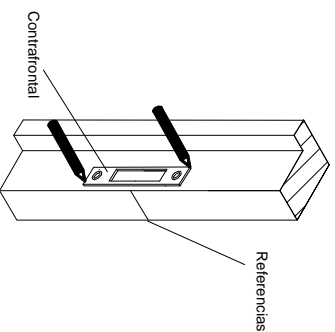
8 Instale roseta bocacilindro exterior.



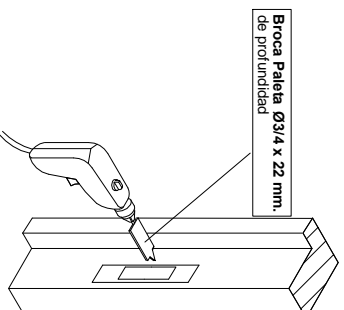
9 Cierre la puerta y marque la altura de los pitones.



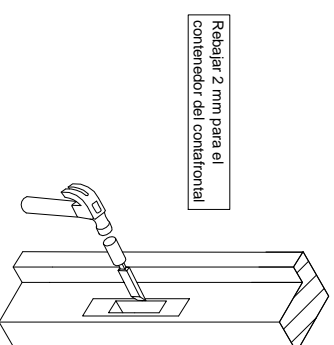
10 Presente el contrafrontal en el marco de la puerta y marque.



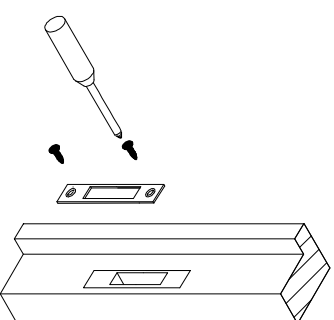
11 Perforar con broca paleta.

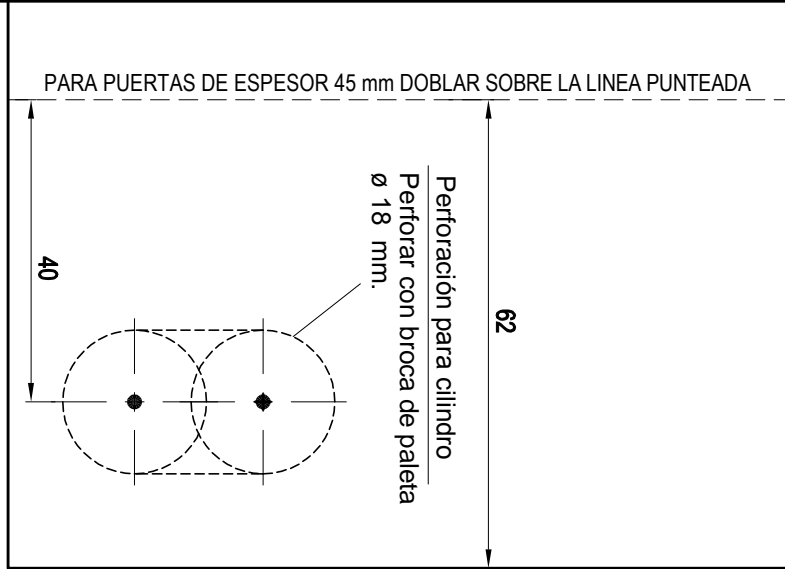


12 Vaciar con formón y martillo

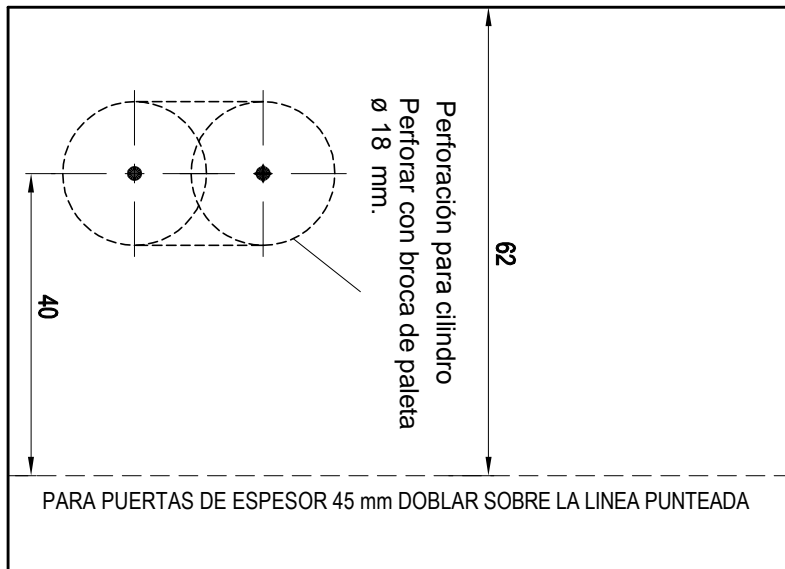


13 Instale contrafrontal.





PLANTILLA DE
INSTALACION



PLANTILLA DE
INSTALACION

